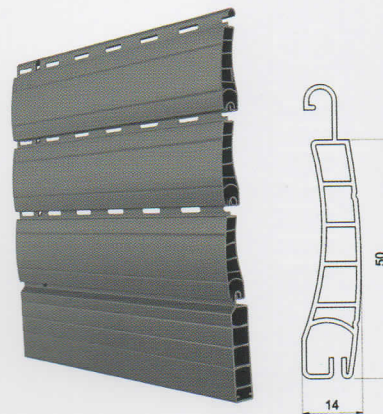


INFILATO NORMALE mm. 55x14

prezzo al mq. €

reggetta di rinforzo al mq. €

peso al mq. 4,5 Kg

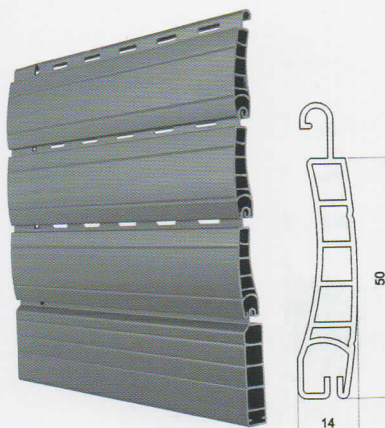


SOLARE mm. 50x14

prezzo al mq. €

reggetta di rinforzo al mq. €

peso al mq. 5,0 Kg

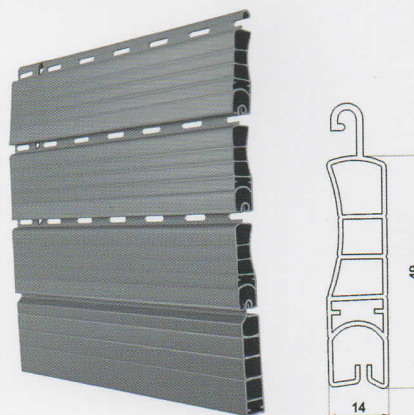


SUPER mm. 50x14

prezzo al mq. €

reggetta di rinforzo al mq. €

peso al mq. 6,0 Kg

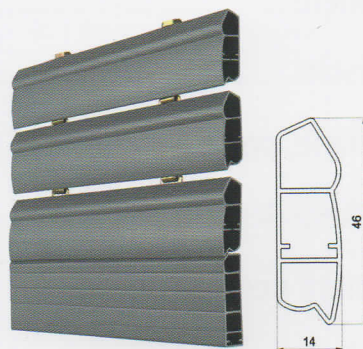


EXPORT mm. 48x14

prezzo al mq. €

reggetta di rinforzo al mq. €

peso al mq. 6,0 Kg

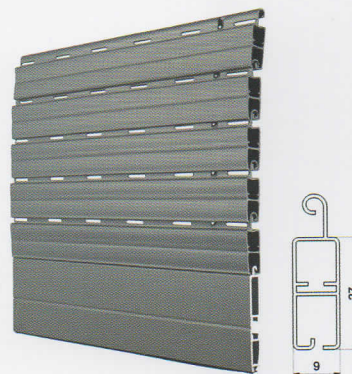


A GANCI mm. 46x14

prezzo al mq. €

reggetta di rinforzo al mq. €

peso al mq. 5,0 Kg



BABY mm. 27x9

prezzo al mq. €

reggetta di rinforzo al mq. €

peso al mq. 5,5 Kg

avvolgibili di sicurezza



mm. 55x13

con poliuretano espanso
peso al mq. Kg. 8,50 ca.

prezzo al mq.

€

€

€

EXTRA COLOR LEGNO

prezzo al mq.

€

acciaio

FERRO A "U"
in alluminio
tipo da 30x19 - 30x27
28x17 - 30x24

prezzo al ml.

€



mm. 55x13 alta densità

con poliuretano espanso
ad alta densità
peso al mq. Kg. 5 ca.

prezzo al mq.

€

€

€

EXTRA COLOR LEGNO

prezzo al mq.

€

alluminio
alta densità

FERRO A "U"
in alluminio
tipo da 30x19 - 30x27
28x17 - 30x24

prezzo al ml.

€



mm. 43x8 alta densità

prezzo al mq.

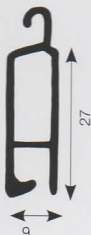
€

€

€

con poliuretano espanso
ad alta densità
peso al mq. Kg. 4,00 ca.
guide 26x21 - 28x17

alluminio
alta densità



mm. 27x9

prezzo al mq.

€

€

€

FERRO A "U"
in alluminio
tipò da 26x21 - 28x17

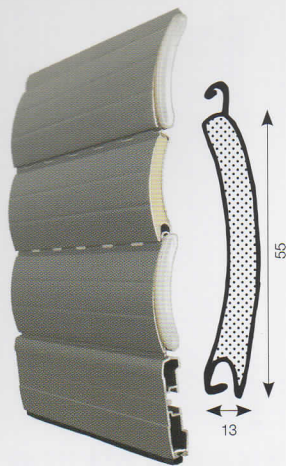
prezzo al ml.

€

alluminio
estruso

peso al mq. Kg. 9 ca.

alluminio



prezzo al mq.

€

€

€

con poliuretano espanso
peso al mq. Kg. 3,50 ca.

EXTRA COLOR LEGNO

prezzo al mq.

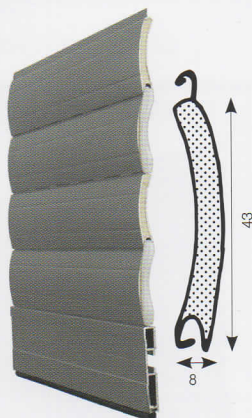
€

FERRO A "U"
in alluminio
tipo da 30x19 - 30x27
28x17 - 30x24

prezzo al ml.

€

mm. 55x13



prezzo al mq.

€

€

€

con poliuretano espanso
peso al mq. Kg. 3 ca.

EXTRA COLOR LEGNO

prezzo al mq.

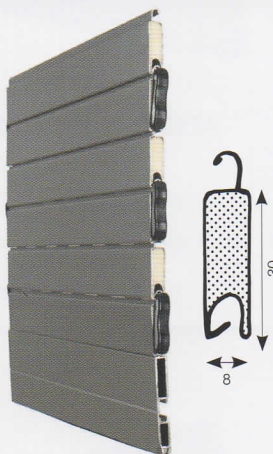
€

FERRO A "U"
in alluminio
tipo da 26x21 - 28x17

prezzo al ml.

€

mm. 43x8



prezzo al mq.

€

€

€

con poliuretano espanso
peso al mq. Kg. 3,5 ca.

EXTRA COLOR LEGNO

prezzo al mq.

€

FERRO A "U"
in alluminio
tipo da 26x21 - 28x17

prezzo al ml.

€

mm. 30x8

COLORI DISPONIBILI

110	133	147
128	134	170
129	138	172
130	139	173
131	142	192

NOTE PER TELI IN PVC

I colori nr. 6-19-20-22-24-25 non sono mai garantiti contro eventuali deformazioni (nonostante l'uso dei rinforzi) e scolorimenti.

A causa della particolare lavorazione, la venatura dei colori finto legno nr. 14-16-18-25-26-28, sono soggetti a variazioni rispetto ai campioni in cartella.

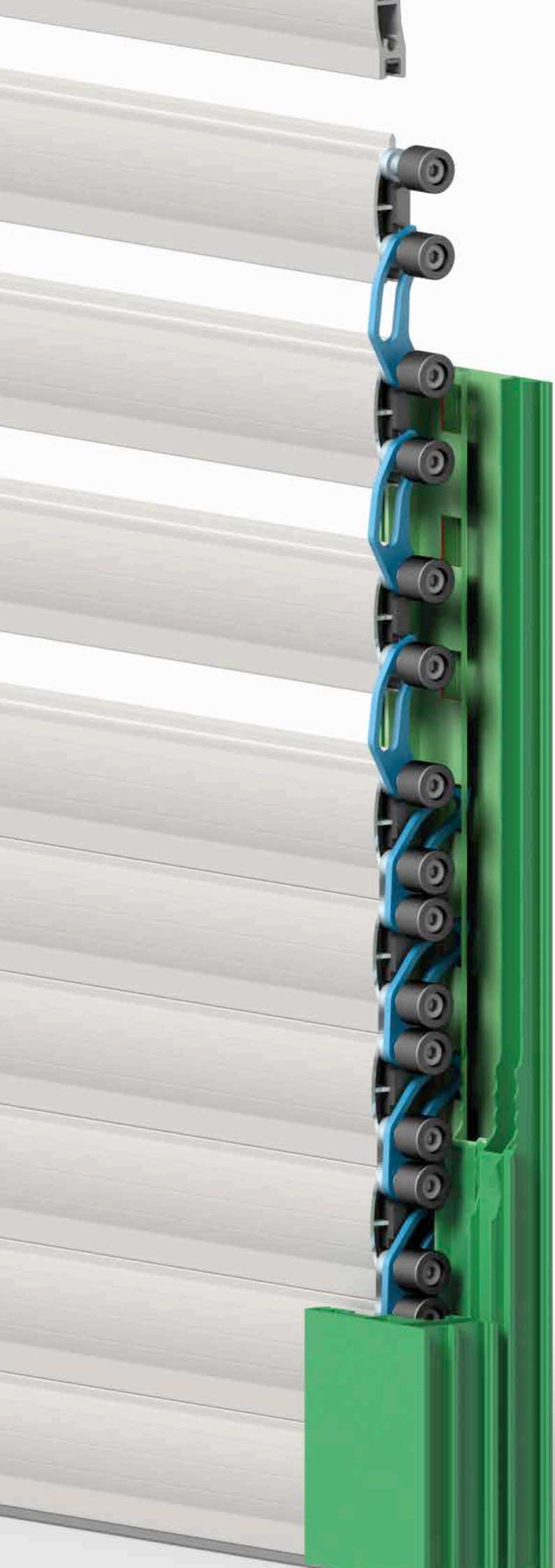
Non sono garantite le tapparelle di larghezza oltre 2 mt.

A causa della particolarità del materiale lavorato, eventuali modifiche dei pesi non potranno dare luogo a contestazione alcuna.

NOTE PER TELI IN ALLUMINIO/ACCIAIO

IL POLIURETANO È ECOLOGICO

Il poliuretano viene prodotto senza utilizzo di freon o ODP cioè agenti espandenti che provocano l'allargamento del buco dell'ozono.



tap
BLIND[®]



IL MEGLIO
DELLA **GRATA**
DI **SICUREZZA**



CLASS 3

in accordo con gli Standard Europei
UNI EN 1627

 **Croci**[®]
la tapparella per distinguersi



LA GRATA TAPPARELLA DI SICUREZZA



Tap Blind è un esclusivo sistema di chiusura che funge sia da grata che da tapparella e risponde ad ogni esigenza di sicurezza, estetica e comfort.

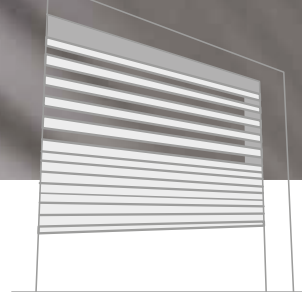
Questo prodotto è dotato di un sistema anti-sollevamento in acciaio ad inserimento automatico.

I profili in alluminio estruso (19x65) sono collegati fra loro con camme in acciaio che consentono l'effetto grata ed impediscono il sollevamento, mentre le ruote in materiale plastico, che completano le camme, evitano la fuoriuscita del sistema dalle guide (funzione anti-strappo).

Tap Blind può essere realizzata in qualsiasi colore RAL o Croci inserendosi perfettamente in ogni contesto, nuovo o esistente ed inoltre, per offrire il massimo comfort, il sistema è motorizzato (uomo presente) con possibilità di manovra di soccorso.

Le guarnizioni tra le stecche riducono i rumori durante la chiusura e l'apertura, garantendo la massima silenziosità.

La versione Tap Blind 2015 ha superato le prove di sicurezza secondo le norme UNI EN 1627 ottenendo la CLASSE 3.



Semplice da installare, Tap Blind è pensata per adattarsi a ogni casa ma perfetta anche per uffici, negozi, scuole e musei. Può essere utilizzata come tapparella di sicurezza, oscurante e grata e nelle diverse posizioni, permette di modulare la luce esterna e di proteggere la tranquillità di ogni spazio secondo le più svariate esigenze.

MODI D'USO VISTE INTERNE - VERSIONE TAPBLIND 15

POSIZIONE CHIUSA



POSIZIONE GRATA



POSIZIONE PARZIALMENTE APERTA



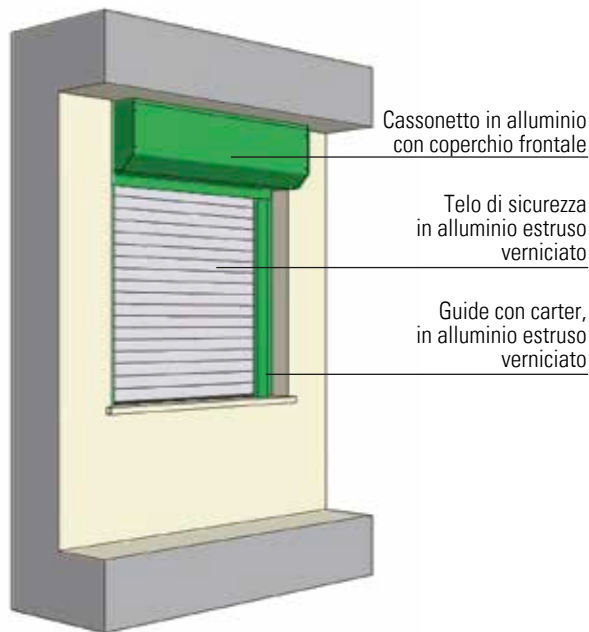
POSIZIONE APERTA



Tap Blind 2015 è una tapparella di sicurezza in alluminio estruso ad azionamento elettrico. È disponibile con cassetto in alluminio (cod. TAPBLIND15/CASS) e con sistema tradizionale (cod. TAPBLIND15/TRAD).

TAPBLIND15/CASS

CON CASSONETTO IN ALLUMINIO COIBENTATO



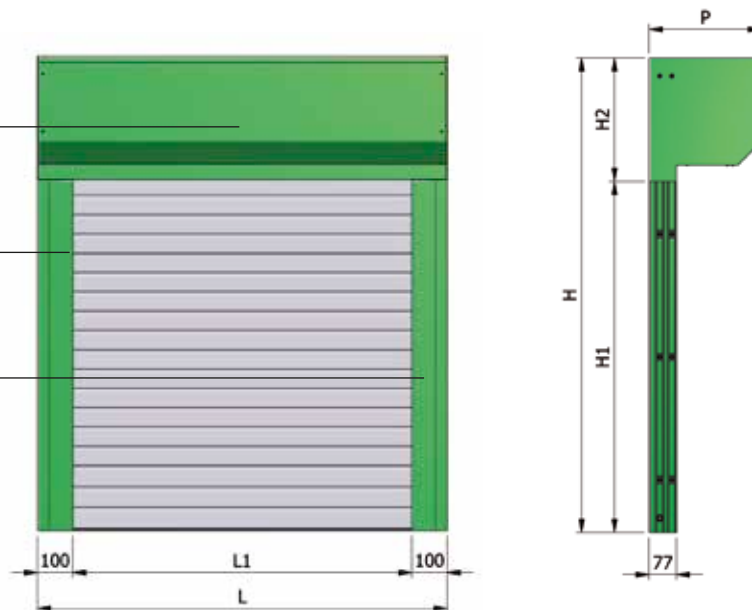
Il cassetto è formato da lamiere di alluminio verniciato, opportunamente sagomate e da due coperchi laterali (fiancate) in ferro zincato e verniciato che fungono da supporti per il sistema di sollevamento/avvolgimento. Internamente il cassetto è rivestito da una guaina isolante in polietilene dello spessore di 5 e 10 mm che migliora l'isolamento termico ed acustico. Il cassetto è disponibile in due dimensioni: una piccola per le installazioni su finestra ed una più grande per le portefinestre.

- Trasmittanza termica cassetto grande = $3,7 \text{ W}/(\text{m}^2 \text{ K})$ rif. "Relazione n. 282751" Istituto Giordano
- Trasmittanza termica cassetto piccolo = $4,0 \text{ W}/(\text{m}^2 \text{ K})$ rif. "Relazione n.282751" Istituto Giordano

Cassonetto in alluminio verniciato, con coibentazione interna

Guida sinistra con carter, in alluminio estruso verniciato

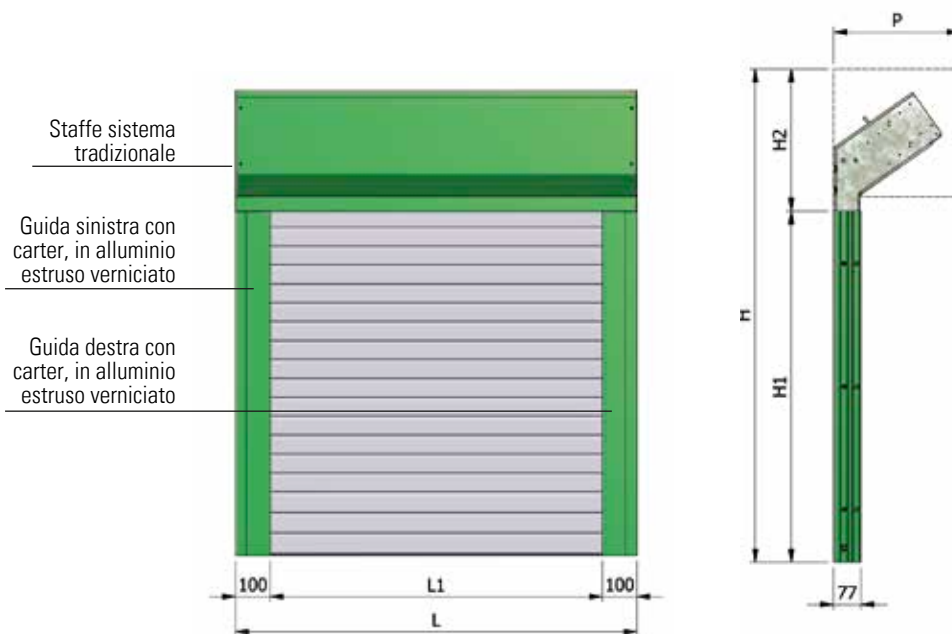
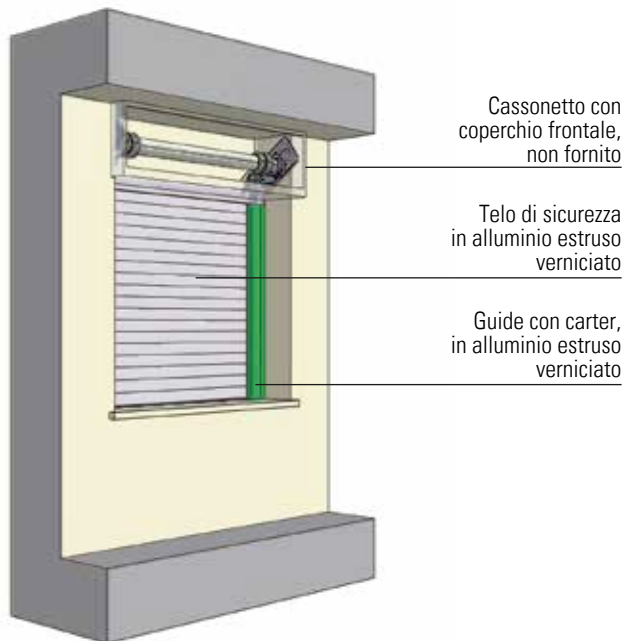
Guida destra con carter, in alluminio estruso verniciato



L (ingombro in larghezza) mm	H (ingombro in altezza) mm	H1 max. (altezza guide) mm	H2 (altezza cassetto) mm	P (profondità cassetto) mm
Min. 750	Fino a 1800	Fino a 1445	355	320
Max. 2800*	Oltre 1800 e fino a 2700	Fino a 2290	410	370

TAPBLIND15/TRAD

CON SISTEMA TRADIZIONALE (SENZA CASSONETTO)

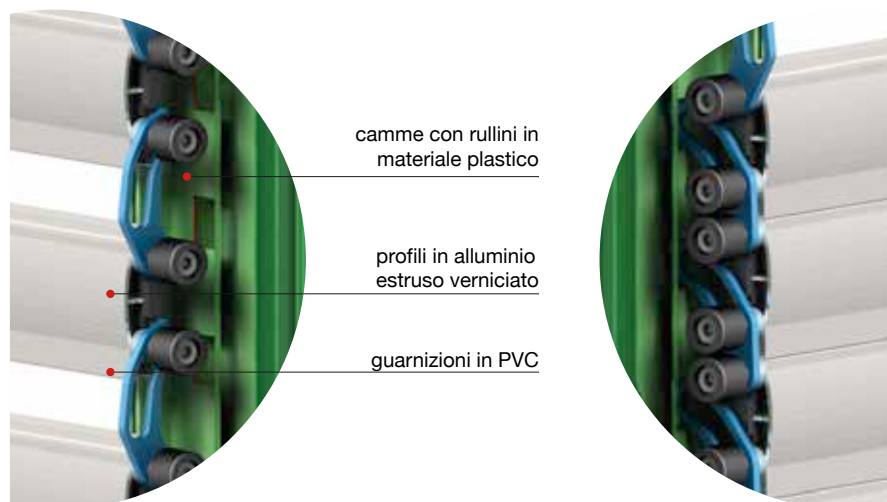


L (ingombro in larghezza) mm	H (ingombro in altezza) mm	H1 max. (altezza guide) mm	H2 (altezza cassonetto) mm	P (profondità cassonetto) mm
Min. 750	Fino a 1800	Fino a 1450	350	310
Max. 2800*	Oltre 1800 e fino a 2700	Fino a 2295	405	360
	Oltre 2700 e fino a 3500	Fino a 3045	455	415

*Per gli ingombri in larghezze (L) superiori a 2800 e non oltre a 5600 mm, verranno accoppiate due Tap Blind.

TELO IN ALLUMINIO

Il telo TAP BLIND 2015 è composto da profili in alluminio estruso verniciato, aventi un'altezza di 65 mm ed uno spessore di 19 mm collegati fra loro da camme in acciaio. Le camme sono dotate di rullini in plastica che assicurano un movimento fluido e silenzioso del telo nelle guide. Su ogni profilo in alluminio è inserita una guarnizione in pvc che rende silenziosa ed ermetica la chiusura dei profili stessi.



camme con rullini in materiale plastico

profili in alluminio estruso verniciato

guarnizioni in PVC

SEZIONE PROFILO

Altezza = 65 mm

Peso per ml. 1,35 kg

Peso per mq. circa 21 kg.

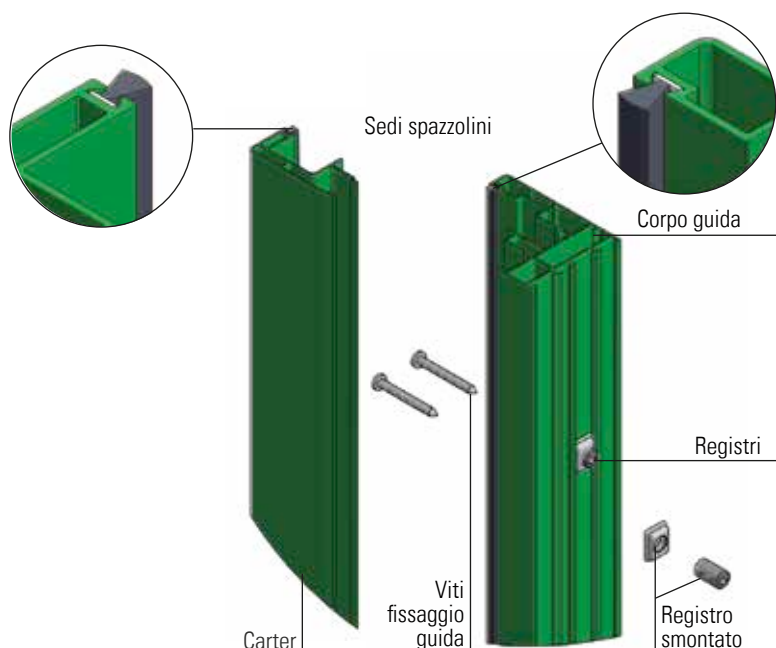


Serranda in posizione grata

Serranda in posizione chiusa

GUIDA IN ALLUMINIO

Le guide sono realizzate in alluminio estruso verniciato e complete di spazzolini. Sono composte da due parti: il corpo guida ed il carter. Grazie al carter smontabile sia l'installazione che la manutenzione risultano essere agevolate. Le guide sono dotate di registri di compensazione che permettono una regolazione millimetrica del parallelismo e della perpendicolarità.

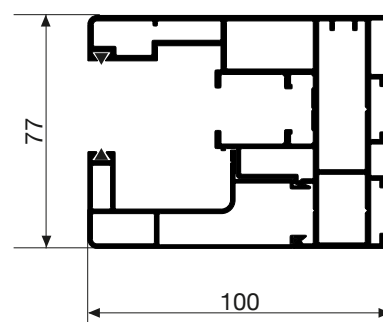


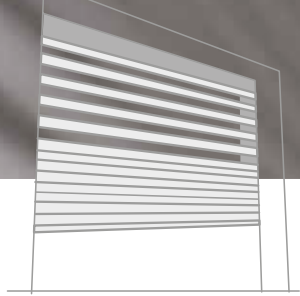
SEZIONE GUIDA CON CARTER

Larghezza = 100 mm.

Profondità = 77 mm.

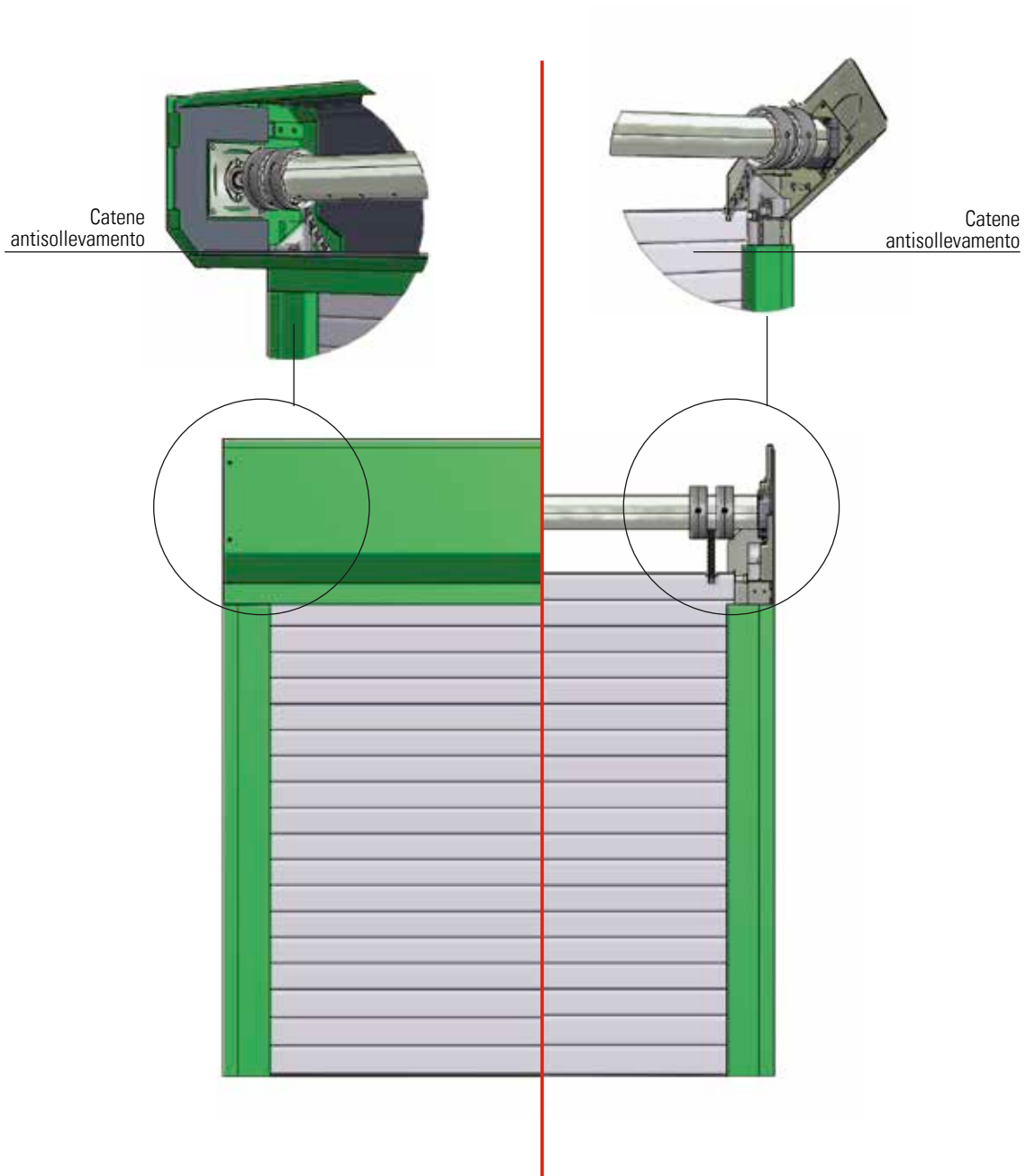
Peso per ml. = 3,1 kg.





Per migliorare la resistenza all'effrazione, Tap Blind è corredata di sistemi di sicurezza innovativi come le catene anti-sollevamento in acciaio, che spingono il telo verso il basso e le staffe.

Le staffe antistrappo che evitano la fuoriuscita di Tap Blind dalle guide.





CROCI ITALIA Srl.
via Emilia, 732 - 47032 Bertinoro (FC) - ITALIA
tel. +39.0543.463911 - fax +39.0543.448229
mark@croci.com - www.croci.com